

DFSK

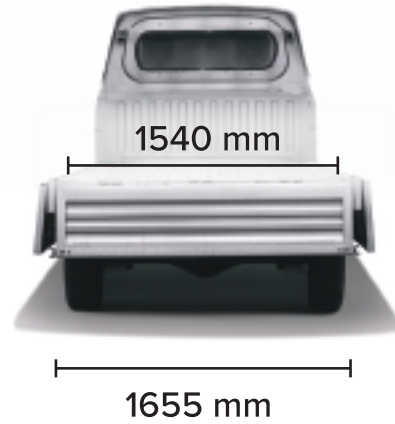
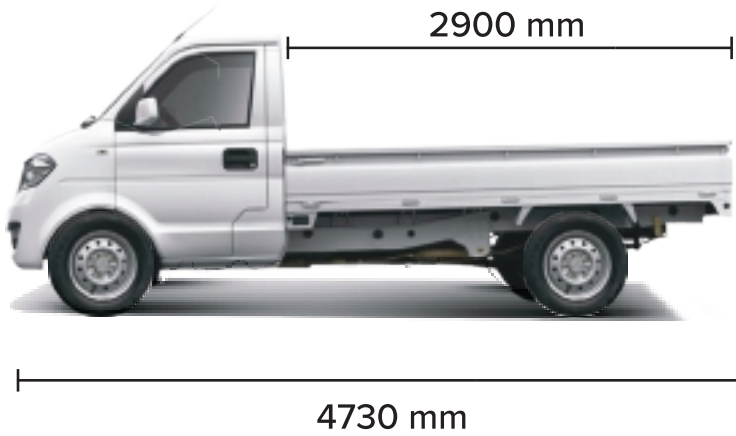
PORTER I

Yüksek Taşıma Kapasitesi
Amacına Uygun Teknoloji



SHS

Şahsuvaroğlu güvencesiyle



ABS



SÜRÜCÜ VE YOLCU İÇİN
HAVA YASTIĞI



TPMS



KLİMA



GERİ GÖRÜŞ KAMERASI

PORTER I - Teknik Özellikler

Boyutlar / Ebatlar	
Uzunluk (mm)	4730
Genişlik (mm)	1655
Yükseklik (mm)	1890
Aks Mesafesi (mm)	3050
Ön / Arka Tekerlek İz Açıklığı (mm)	1410/1410
Yükleme Alanı Uzunluğu (mm)	2900
Yükleme Alanı Genişliği (mm)	1540
Yükleme Alanı Yüksekliği (mm)	370
Toplam Brüt Ağırlık (kg)	2295
Boş Ağırlık (kg)	1215
Yükleme Kapasitesi (kg)	1080
Yükleme Alanı Yerden Yüksekliği (mm)	845
Koltuk Adedi	2

Motor	
Motor Kodu	DK15-06
Motor Hacmi (cc)	1493
Emisyon Standartları	Euro 6
Sıkıştırma Oranı	10.5:1
Maksimum Güç (hp)	99
Maksimum Net Güç (kW)	74
Maksimum Tork (Nm)	136
Maksimum Tırmanma (%)	≥30
Silindir Çapı x Strok (mm)	75x84,5
Yakıt Deposu (lt)	55
Elektronik Yakıt Enjeksiyon Sistemi	EFI Delphi MT62
Yakıt Sistemi	Çok Noktalı MPI
Ateşleme Sistemi	Elektronik
Ortalama Yakıt Tüketimi (lt/100km)	8,7

Aktarma	
Çekiş Tipi (4X2)	Arkadan İtiş
Şanzıman Tipi	5 M/T
Direksiyon Sistemi	Elektrik Destekli
Ön Süspansiyon Tipi	McPherson Bağımsız Süspansiyon
Arka Süspansiyon Tipi	6 Parça Yaprak Yaylı Süspansiyon
Ön Fren Tipi	Disk
Arka Fren Tipi	Kampana
Lastik Ebadı	185 R14LT 8PR

Dış Renk Seçenekleri :



Beyaz

İç Renk Seçenekleri :



Gri

**Görseller ve Donanımlar Farklılık Gösterebilir.
SHS Araç Kiralama Lojistik Ve Oto. Tic. A.Ş. 'nin önceden haber vermeden satışa sunulan araçlarda model, teknik özellikler, donanım ve aksesuar değişikliği yapma hakkı saklıdır. Katalog ve broşürlerde gösterilen bazı donanımlar isteğe bağlıdır ve tüm modellerde veya her pazarda sunulmayabilir. Sipariş ya da sipariş edilen malların teslimatı için kullanılan araç ve rakamlardan herhangi bir hak iddia edilemez. Şekiller ve resimler seri üretim kapsamı dışında, standart olmayan ilave aksesuar ve donanımlar içerebilir ve/veya seçilen modele göre farklılıklar gösterebilir. İsteğe bağlı aksesuarların tümü ilave ücrete tabidir.
Baskı tekniğinden kaynaklı renk farklılıkları olabilir. Genel bilgi çeren bu doküman taahhüt ve sözleşme niteliği taşımamaktadır. Bu dokümandaki araçların güncel özellikleri hakkında bilgi almak için en yakın bayimize başvurabilirsiniz.
*Garanti şartlarımız için web sitemizi ziyaret edebilirsiniz.
*Araç menzili verilen "NEDC Standartlarına" göre dir. Menzili verileri hava durumu, yol şartları ve yük ağırlığı koşullarına göre değişiklik gösterebilir.
** Şarj süreleri akım, voltaj, sıcaklık, tesisatın durumu vb. etkenlere göre değişiklik gösterebilir.

PORTER I - Donanım Özellikleri

Güvenlik	
Sürücü Hava Yastığı	•
Yolcu Hava Yastığı	•
Üç Nokta Emniyet Kemerleri	•
Kilitlenebilir Yakıt Depo Kapağı	•
ABS + EBD (Kilitleme Önleyici Fren Sistemi)	•
TPMS (Lastik Basınç Uyarı Sistemi)	•
Merkezi Kilit Sistemi	•
Arka Metal Tampon	•
Geri Görüş Kamerası	•

Dış Donanım	
Gövde Rengi Tamponlar	•
Krom Çelik Arka Tamponlar	•
Gövde Rengi Ön Panjur	•
Gövde Rengi Yan Aynalar	•
Halojen Ön Farlar	•
Yüksekliği Ayarlanabilen Ön Farlar	•
Ön ve Arka Sis Farları	•
Gündüz Farları	•

İç Donanım	
4 Yönlü Manuel Ayarlanabilen Sürücü ve Ön Yolcu Koltuğu	•
Makyaj Aynalı Ön Yolcu Güneşliği	•
9" Kapasitif Dokunmatik Multimedya Ekranı	•
Bluetooth, FM / AM / DAB Radyo	•
2 Adet Hoparlör	•
Bardak Tutucu	•
İç Tavan Aydınlatması	•
Sigara Küllüğü + Çakmaklık	•
Takım Çantası	•
Klima	•
Elektrikli Ön Camlar	•

• Standart Donanım



DFSK

SHS
Şahsuvaroğlu İvencesiyle

SHS ARAÇ KİRALAMA LOJİSTİK VE OTO. TİC. A.Ş.

Adres : E5 Marriott Hotel Pendik Yanı, Çamçeşme Mah. Tevfik İleri Cad.
No:209 Üst Kaynarca - Pendik / İstanbul / Türkiye

Telefon : +90 (216) 625 25 00



www.dfsk-tr.com



dfskturkiye



dfsktr

Eylül 2024