

DFSK

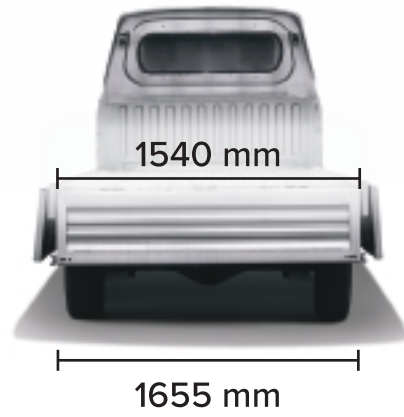
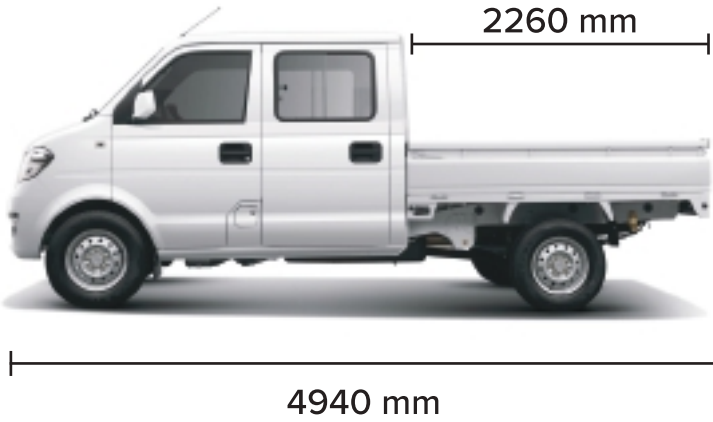
PORTER II

Geniřletilmiř Gvde
Ekonomik Tařımacılık



SHS

řahsuvaroęlu gvencesiyle



ABS



SRC VE YOLCU İİN
HAVA YASTIęI



TPMS



KLİMA



GERİ GRř KAMERASI

PORTER II - Teknik Özellikler

Boyutlar / Ebatlar

Uzunluk (mm)	4940
Genişlik (mm)	1655
Yükseklik (mm)	1910
Aks Mesafesi (mm)	3050
Ön / Arka Tekerlek İz Açıklığı (mm)	1410/1410
Yükleme Alanı Uzunluğu (mm)	2260
Yükleme Alanı Genişliği (mm)	1540
Yükleme Alanı Yüksekliği (mm)	370
Toplam Brüt Ağırlık (kg)	2315
Boş Ağırlık (kg)	1227
Yükleme Kapasitesi (kg)	1088
Yükleme Alanı Yerden Yüksekliği (mm)	845
Koltuk Adedi	4

Motor

Motor Kodu	DK15-06
Motor Hacmi (cc)	1493
Emisyon Standartları	Euro 6
Sıkıştırma Oranı	10.5:1
Maksimum Güç (hp)	99
Maksimum Net Güç (kW)	74
Maksimum Tork (Nm)	136
Maksimum Tırmanma (%)	≥30
Silindir Çapı x Strok (mm)	75x84,5
Yakıt Deposu (lt)	55
Elektronik Yakıt Enjeksiyon Sistemi	EFI Delphi MT62
Yakıt Sistemi	Çok Noktalı MPI
Ateşleme Sistemi	Elektronik
Ortalama Yakıt Tüketimi (lt/100km)	8,7

Aktarma

Çekiş Tipi (4X2)	Arkadan İtiş
Şanzıman Tipi	5 M/T
Direksiyon Sistemi	Elektrik Destekli
Ön Süspansiyon Tipi	McPherson Bağımsız Süspansiyon
Arka Süspansiyon Tipi	6 Parça Yaprak Yaylı Süspansiyon
Ön Fren Tipi	Disk
Arka Fren Tipi	Kampana
Lastik Ebadı	185 R14LT 8PR

Dış Renk Seçenekleri :



Beyaz

İç Renk Seçenekleri :



Gri

**Görseller ve Donanımlar Farklılık Gösterebilir.

SHS Araç Kiralama Lojistik Ve Oto. Tic. A.Ş. 'nin, önceden haber vermeden satışa sunulan araçlarda model, teknik özellikler, donanım ve aksesuar değişiklikli yapma hakkı saklıdır. Katalog ve broşürlerde gösterilen bazı donanımlar isteğe bağlıdır ve tüm modellerde veya her pazarda sunulmayabilir. Sipariş ya da sipariş edilen malı/ürünü tanımlamak için kullanılan işaret ve rakamlardan herhangi bir hak iddia edilemez. Şekiller ve resimler seri üretim kapsamı dışında, standart olmayan ilave aksesuar ve donanımlar içerebilir ve/veya seçilen modele göre farklılıklar gösterebilir. İsteğe bağlı aksesuarların tümü ilave ücrete tabiidir.

Baskı tekniğinden kaynaklı renk farklılıkları olabilir. Genel bilgi içeren bu doküman taahhüt ve sözleşme niteliği taşımamaktadır. Bu dokümandaki araçların güncel özellikleri hakkında bilgi almak için en yakın bayimize başvurabilirsiniz.

*Garanti şartlarımız için web sitemizi ziyaret edebilirsiniz.

*Araç menzili verileri "NEDC Standartlarına" göre, menzili hava durumu, yol şartları ve yük ağırlığı koşullarına göre değişiklik gösterebilir.

*Şarj süreleri akım, voltaj, sıcaklık, tesisatın durumu vb. etkenlere göre değişiklik gösterebilir.

PORTER II - Donanım Özellikleri

Güvenlik

Sürücü Hava Yastığı	•
Yolcu Hava Yastığı	•
Üç Nokta Emniyet Kemerleri	•
Kilitlenebilir Yakıt Depo Kapağı	•
ABS + EBD (Kilitleme Önleyici Fren Sistemi)	•
TPMS (Lastik Basınç Uyarı Sistemi)	•
Uzaktan Kumandalı Merkezi Kilit	•
Arka Metal Tampon	•
Geri Görüş Kamerası	•

Dış Donanım

Gövde Rengi Tamponlar	•
Krom Çelik Arka Tamponlar	•
Gövde Rengi Ön Panjur	•
Gövde Rengi Yan Aynalar	•
Halojen Ön Farlar	•
Yüksekliği Ayarlanabilen Ön Farlar	•
Ön ve Arka Sis Farları	•
Gündüz Farları	•

İç Donanım

4 Yönlü Manuel Ayarlanabilen Sürücü ve Ön Yolcu Koltuğu	•
Makyaj Aynalı Ön Yolcu Güneşliği	•
9" Kapasitif Dokunmatik Multimedya Ekranı	•
Bluetooth, FM / AM/ DAB Radyo	•
2 Adet Hoparlör	•
Bardak Tutucu	•
İç Tavan Aydınlatması	•
Sigara Küllüğü + Çakmaklık	•
Takım Çantası	•
Klima	•
Elektrikli Ön Camlar	•

• Standart Donanım



DFSK MÜŞTERİ DESTEK HATTI

0850 888 33 75

DFSK

SHS
Şahsuvaroğlu Üvencesiyle

SHS ARAÇ KİRALAMA LOJİSTİK VE OTO. TİC. A.Ş.

Adres : E5 Marriott Hotel Pendik Yanı, Çamçeşme Mah. Tevfik İleri Cad.
No:209 Üst Kaynarca - Pendik / İstanbul / Türkiye

Telefon : +90 (216) 625 25 00



www.dfsk-tr.com



dfskturkiye



dfsktr

Eylül 2024